

به نام خداوند جان و خرد

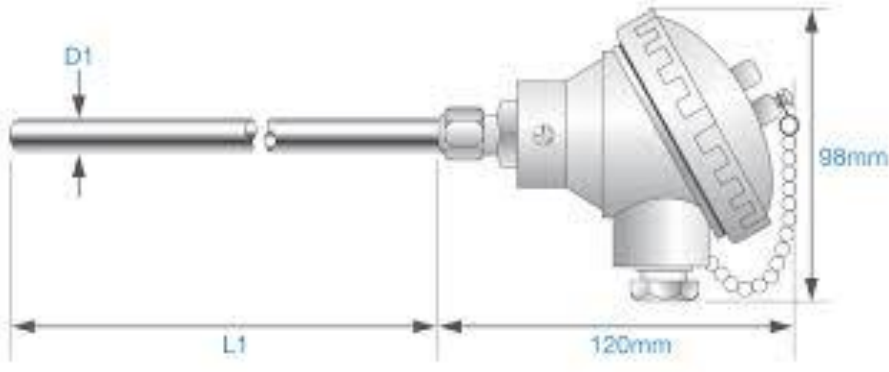
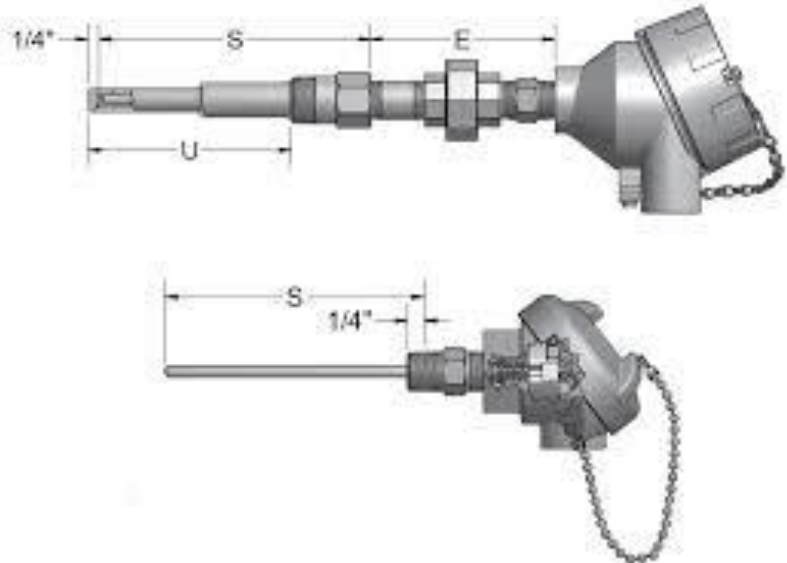
مسائلی که برای سفارش و خرید ترموکوپل باید به آن توجه کرد:

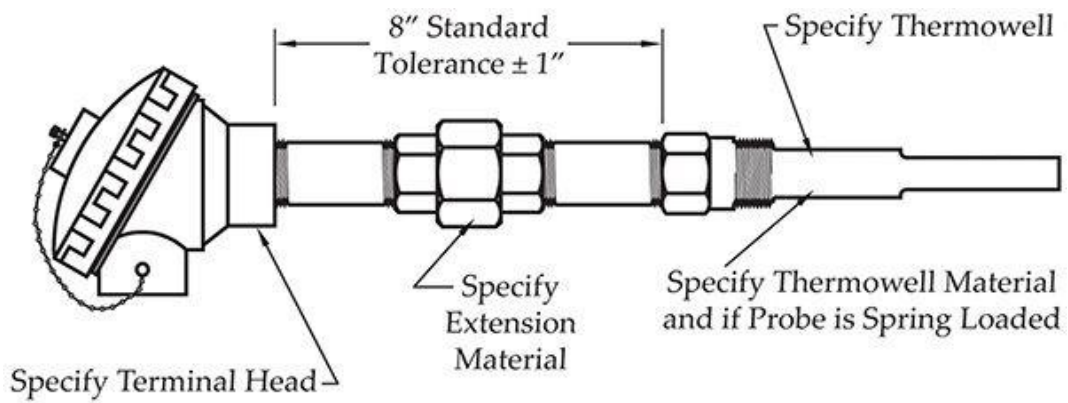


- ۱- محاسبه بازه دمایی ترموکوپل و انتخاب تایپ آن
- ۲- محاسبه قطر غلاف ترموکوپل
- ۳- محاسبه سایز و طول غلاف
- ۴- انتخاب کانکشن مناسب برای نصب ترموکوپل در محل (فلنجی - دنده ای)
- ۵- شناسایی سیالی که قرار است سنسور در آنجا نصب شود، که آیا سیال خوردگی دارد یا خیر و براساس آن به راحتی میتوان جنس آلیاژ غلاف ترموکوپل را انتخاب کرد.
- ۶- محاسبه فشار کاری محلی که قرار است سنسور در آنجا نصب شود و انتخاب استاندارد مناسب برای ضخامت غلاف ترموکوپل و ساخت ترموول
- ۷- طریقه انتقال سیگنال ترموکوپل به اتاق کنترل و براساس آن انتخاب ترانسمیتر و نوع سیگنال ترانسمیتر
- ۸- بهترین گزینه برای سفارش ترموکوپل کشیدن نقشه برای آن است که تمام موارد بالا در آن مشخص شده باشد.

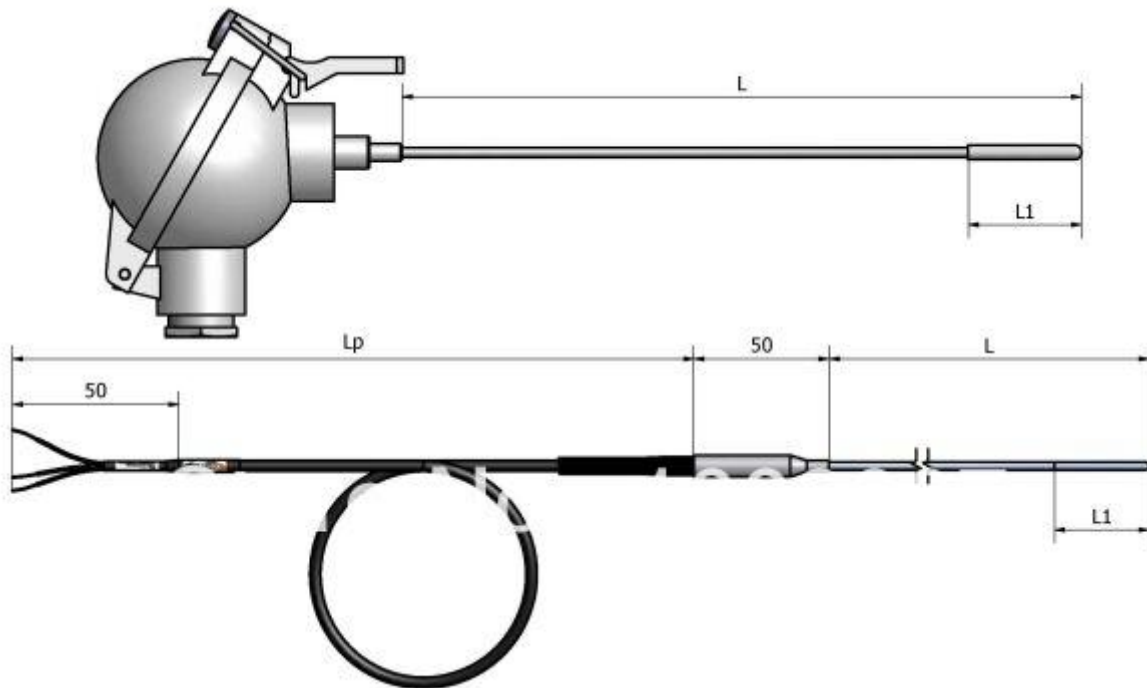


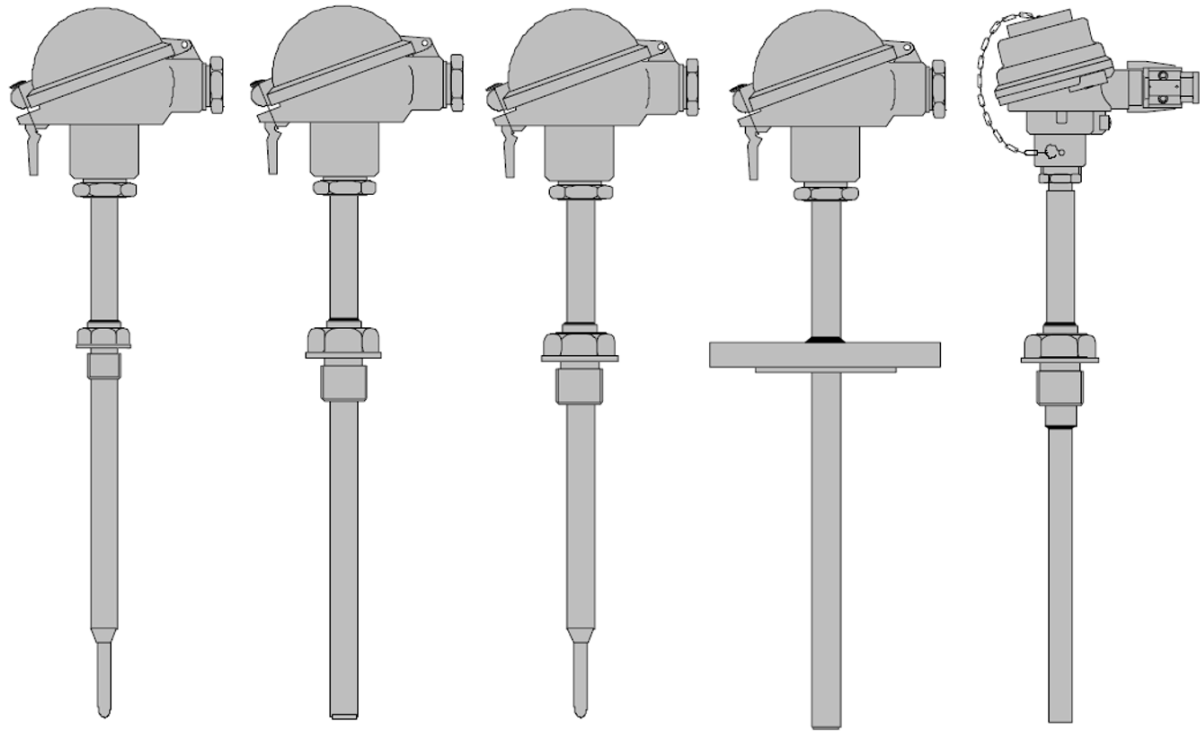
نمونه ای از نقشه های ترموکوپل :

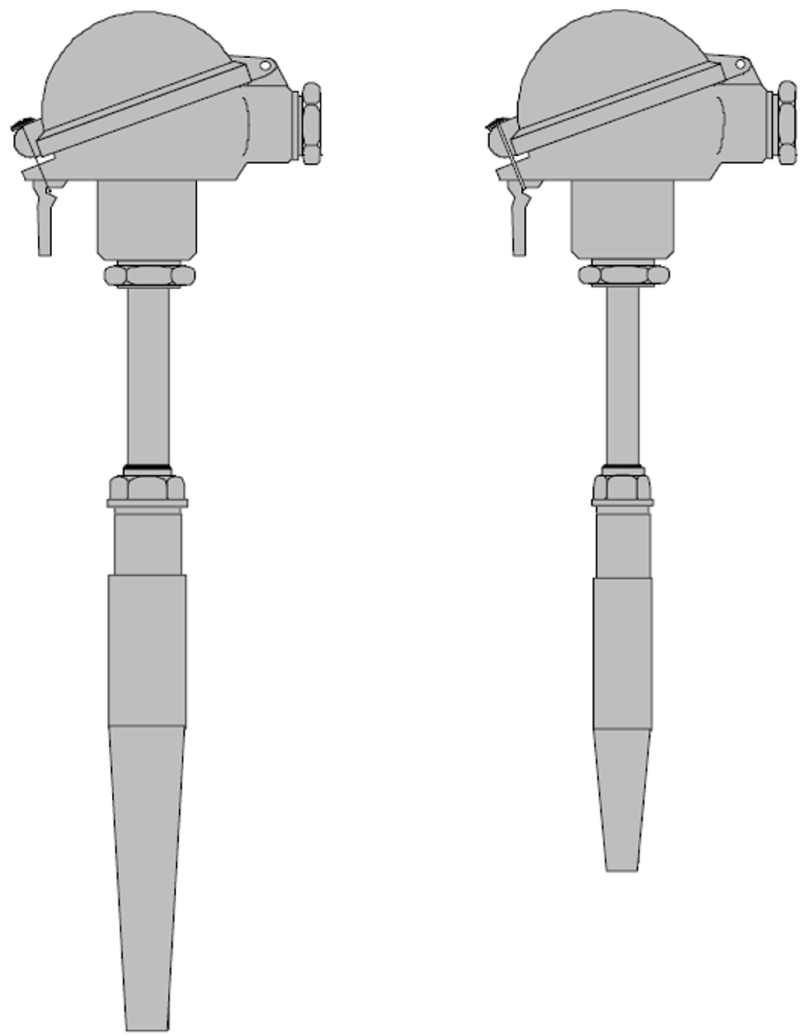




STYLE TDW2 - Nipple, Union, Nipple, Thermowell Assembly









نمونه هایی از ترموول :



